

CW-Keyer



Sprachspeicher



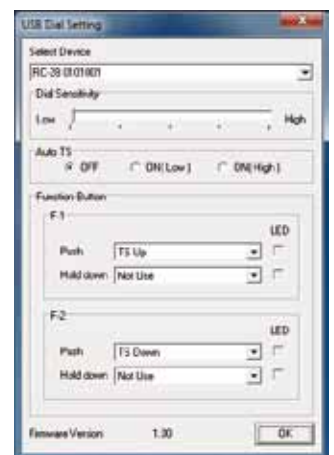
CW-Einstellung



SSB-RX/TX-Audioeinstellung



Filter-Einstellung



USB-Abstimm-Einstellung (optionaler RC-28 erforderlich)

Fernsteuerung von Icom-Transceivern über ein IP-Netzwerk

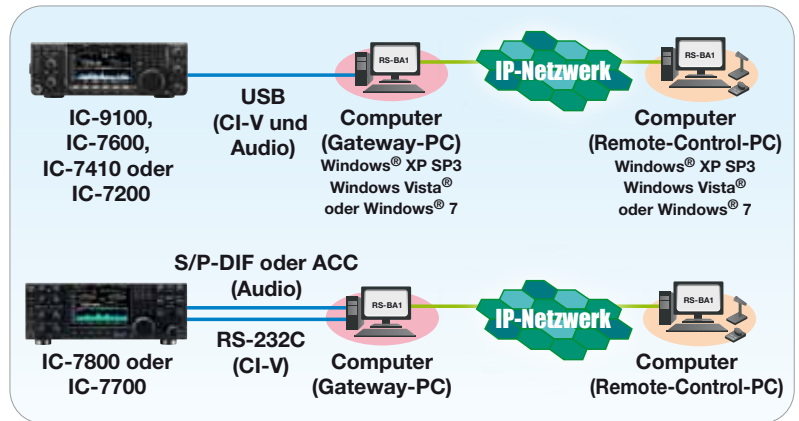
- Mit der RS-BA1 lässt sich der Transceiver über das hausinterne Netzwerk aus einem anderen Raum im Haus oder über das Internet von jedem Ort der Welt aus steuern.

Moderne Bedienoberfläche passend zu Transceivern von Icom

- Die meisten Funktionen des Transceivers, einschließlich der Möglichkeiten zur Unterdrückung von Störungen und der Einstellung der ZF-Filter, lassen sich aus der Ferne steuern. Außerdem kann man das S-Meter ablesen und das SWR kontrollieren.
- Für den Empfang steht eine Sprachspeicher-Funktion zur Verfügung.
- Der optionale Remote-Encoder RC-28 vermittelt dem Operator ein Gefühl, als ob er den Transceiver konventionell bedient.

- Das Software-Paket RS-BA1 besteht aus zwei Komponenten – der Systemkonfigurations- und der Fernsteuer- software. Die Systemkonfigurationssoftware dient zur Festlegung der IP-Adresse, zur Wahl der Audio-Samp- ling-Rate und anderen Einstellungen. Die Fernsteuer- software bietet dem Operator eine Bedienoberfläche, die der Frontplatte ähnelt, und gestattet die Fernsteue- rung des Transceivers von einem anderen Ort aus.
- Transceiver der Typen IC-9100, IC-7600, IC-7410 und IC-7200 lassen sich über ein USB-Kabel, das die Audio- Ein- und -Ausgangssignale und die CI-V-Befehle über- trägt, an einen PC anschließen.
- Für die Transceiver IC-7800 und IC-7700 benötigt man zum Anschluss an den PC ein RS232C-Kabel sowie ein S/P-DIF- oder ACC-Kabel*.

* Der RS-BA1-Betrieb, bei dem der PC für die NF-Übertragung mit der ACC-Buchse, dem Mikrofonanschluss oder der S/P-DIF-Buchse ver- bunden ist, kann nicht garantiert werden. Je nach Transceiver sind be- stimmte Funktionen oder Betriebsarten evtl. nicht nutzbar. Es ist auch möglich, dass für den CW-Betrieb mit RS-BA1 am Transceiver ein Firmware-Update erforderlich wird.



MINIMALE SYSTEMANFORDERUNGEN

PC (Gateway- und Remote-Control-PC)

- Betriebssystem: Windows® 7 (32/64 Bit), Windows Vista® (32/64 Bit), Windows® XP Service-Pack 3
- CPU: 1-GHz-Prozessor oder schneller (Multicore-CPU empfohlen)
- Speicher: mindestens wie für das Betriebssystem erforderlich ist (Windows Vista® und 7) mindestens 512 MB (Windows® XP)
- Festplatte: mindestens 70 MB freier Speicherplatz
- Display-Auflösung: 1024 x 600 Pixel oder höhere
- Netzwerk-Datengeschwindigkeit:
 - Gateway-Seite Upload mindestens 500 kbps Download mindestens 350 kbps
 - Remote-Control-Seite Upload mindestens 350 kbps Download mindestens 500 kbps (für die voreingestellte Audioqualität)

LIEFERUMFANG DER RS-BA1

- CD (einschließlich der englischen RS-BA1-Originalanleitung, RS-BA1-Installationsprogramm, USB-Treibern und Treiber- Installationshinweisen)
- USB-Kabel (Typ A-B)
- Installationsanleitungen

ZUBEHÖR

RC-28 Remote-Encoder



- Einstellbare Abstimmempfindlichkeit und automatische Abstimmsschritte (OFF/Low/High)
- Zwei programmierbare Tasten für 4 Funktionen (kurz drücken oder halten)
- Große, gut bedienbare PTT-Taste
- Der RC-28 bleibt bedienbar, auch wenn gleichzeitig eine andere Applika- tion, z.B. ein Logging-Programm, geöffnet ist

* Zur Nutzung des optionalen RC-28 ist die Version 1.3 der RS-BA1 oder ein Upgrade erforderlich. Das Upgrade steht zum Download zur Verfügung auf: http://www.icom.co.jp/world/support/download/firm/RS-BA1/1_30/index.html

Alle genannten Features, Screenshots und technischen Daten können ohne Angabe von Gründen jederzeit geändert werden.

Icom, Icom Inc. und das Icom-Logo sind registrierte Marken der Icom Inc. (Japan) in den Vereinigten Staaten, im Vereinigten Königreich, in Deutschland, Frankreich, Spanien, Russland, Japan und/oder in anderen Ländern.

Windows und Windows Vista sind registrierte Marken der Microsoft Corporation in den Vereinigten Staaten und/oder in anderen Ländern.

Count on us!

Icom (Europe) GmbH

Communication Equipment
 Auf der Krautweide 24
 65812 Bad Soden am Taunus
 Germany
 Telefon +49 (0) 6196-7 66 85-0 · Fax +49 (0) 6196-7 66 85-50
 www.icomeurope.com · E-Mail info@icomeurope.com

Ihr Fachhändler:



Icom Inc. (Japan) ist nach ISO 9001 und ISO 14001 zertifiziert.