



Klein aber fein - Flugfunktransceiver im Hand- format mit kristallklarem Ton

Höchstleistung bei einfachster Bedienung: Icom's neues IC-A3E.

Kompaktes Design, komfortable Bedienung

Vergleichen Sie selbst - das neue, schmale Design macht aus dem IC-A3E ein echtes "Handy". Lassen Sie sich jedoch von den kleinen Abmessungen nicht täuschen: die Spitzentechnologie des IC-A3E bietet hervorragende Leistungen. Die ergonomische Tastatur erlaubt bequemes Einstellen aller Funktionen, mit einem Drehschalter wählen Sie leicht alle Frequenzen und Speicherkanäle, der Audioteil bringt optimale Tonqualität auch ohne Headset.



Größenverhältnis IC-A3E/IC-A20

Alphanumerische Speichernamen

Die verfügbaren Speicherkanäle lassen sich zur besseren Erkennung und Verwaltung mit bis zu 6 Zeichen langen alphanumerischen Namen (z.B. Flugplatzkennung, Rufzeichen) programmieren. Zur Anzeige von Frequenz oder Kennung wird einfach umgeschaltet. Zusätzlich können Speicherkanäle, die beim Speichersuchlauf nicht abgefragt werden sollen, als Übersprungkanäle definiert werden.

Eingebauter Mithörton

Bei Verwendung eines Headsets können Sie mit der Mithör-Funktion Ihr Sendesignal überprüfen. Ein Headset-Adapter ist als preiswertes Zubehör lieferbar.

Weitere Features

- 121,5 MHz Notfrequenz auf Tastendruck
- LCD- und Tasten-Hintergrundbeleuchtung für Nachtbetrieb
- verschiedene Suchlauffunktionen
- hohe Sendeleistung (5 W PEP, 1,5 W Trägerwelle)
- ANL-Schaltung zur Unterdrückung von Störimpulsen
- Batteriewarnanzeige
- DC-Anschluß für externe Stromversorgung 12 bis 15 V
- robustes Gehäuse

BZT-Zulassungsnummer: A120960F-LB

DFS-Zulassungsnummer: L-5219/96

Technische Daten

Allgemein

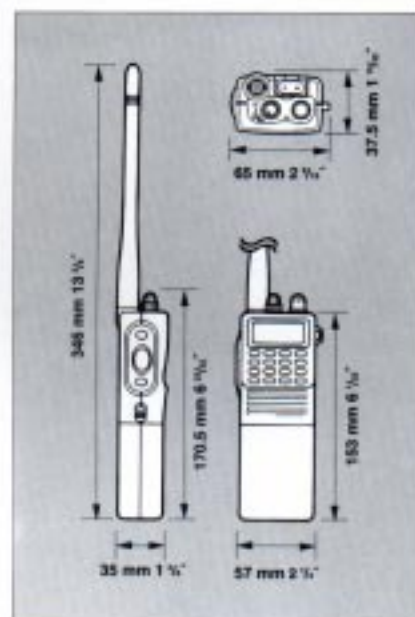
- Frequenzbereich: 118 - 136.975 MHz (Tx und Rx)
- Modulationsart: AM (6K00A3E)
- externe Stromversorgung: 12 - 15 V
- Anzahl der Speicherkanäle: 50
- Abstimmsschritte: 25 kHz
- Frequenzstabilität: ± 20 ppm (-10 °C bis +50 °C)
- Stromaufnahme bei 12 V:
 - Senden: 1 A
 - Empfang: 240 mA (NF-Nennleistung) 55 mA (Rauschsperr)
- Temperaturbereich: -10 °C bis +50 °C
- Gewicht: 465 g mit CM-166 und Antenne

Sender

- Ausgangsleistung: 5,0 W (bei 12 V, typisch)
- Spitzenleistung: 1,5 W
- Trägerleistung: 1,5 W
- Modulationssystem: Frequenzmodulation bei niedrigem Pegel
- Nebenaussendungen: unter -60 dB
- Mikrofonimpedanz: 150 Ω

Empfänger

- Empfangssystem: Doppelsuperheterodyne
- Empfindlichkeit: unter 1,0 μ V/6 dB S/N
- Squelch-Empfindlichkeit: unter 1,0 μ V
- Selektivität: über 8 kHz/-6 dB unter 25 kHz/-60 dB
- Nebenempfangsdämpfung: über 60 dB
- Audioausgangsleistung: über 600 mW an 8 Ω
- Audioausgangs-impedanz: 8 Ω



Mitgeliefertes Zubehör

- CM-166 NiCad-Akkupack 12 V 600 mA
- BM-112E Steckerladegerät 220 V AC
- FA-B01AR Antenne
- MB-20 Gürtelclip

Weiteres Zubehör

- BC-79 Tischladegerät mit AD-50 Ladeadapter
- CM-167 Batterieergehäuse für 10 AA Batterien
- CP-17L Zigarettenanzünderkabel
- OPC-515L Stromversorgungskabel
- OPC-499 Headset-Adapterkabel
- LC-122 Tragetasche
- MB-24 Gerätewandhalterung, mit großem Bügel
- MB-25 Gerätewandhalterung, zur Verschraubung



ICOM (EUROPE) GmbH

Auf uns können Sie zählen!

ICOM

Icom (Europe) GmbH
 Communication Equipment
 Himmelgeister Straße 100
 40225 Düsseldorf · Germany

Ihr Fachhändler: